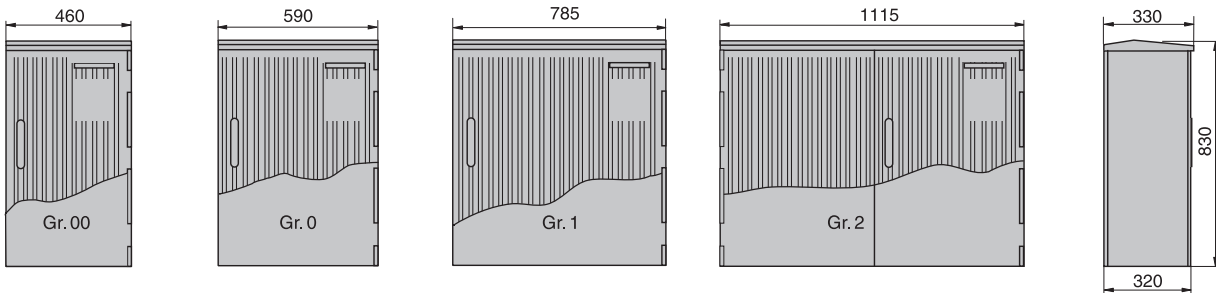


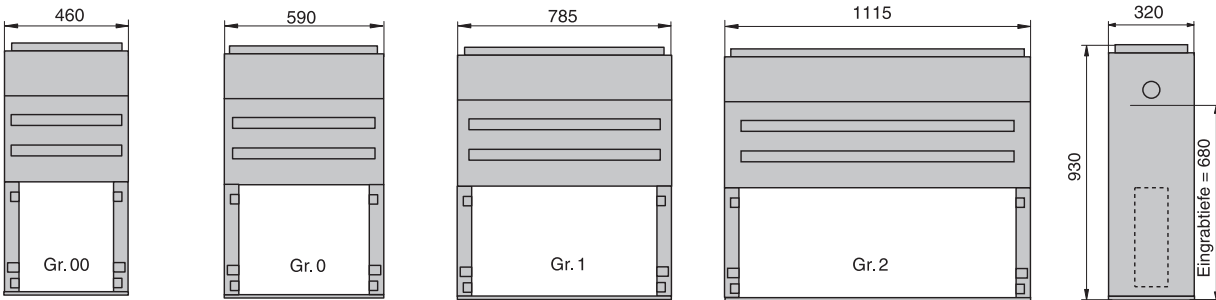
Produktübersicht

Kabelverteilerschränke / Kunststoffsockel / Anschlusseinheiten

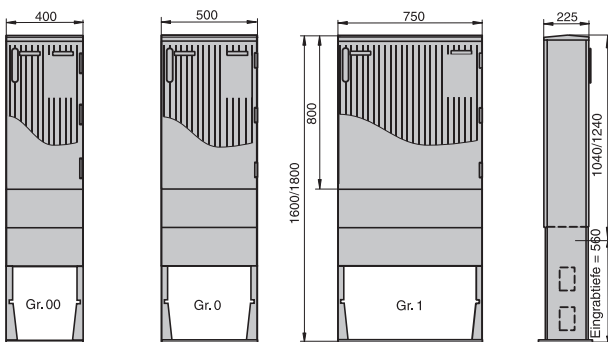
Kabelverteilerschrank UCHSD gem. DIN 43629



Kunststoffsockel SKS gem. DIN 43629

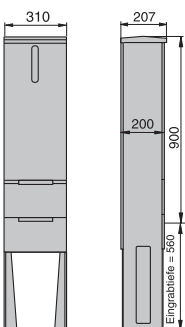


Kabelverteilerschrank Flachbauweise FCH gem. DIN 43629 Teil 4

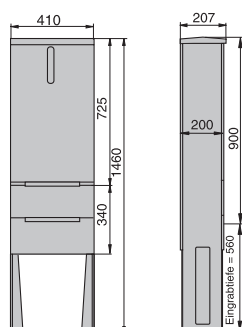


Hausanschlusseinheiten

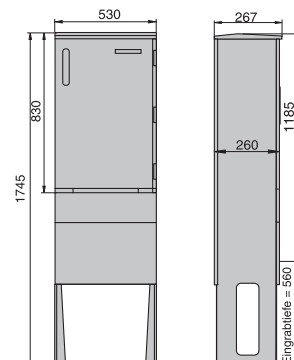
HEAD 31



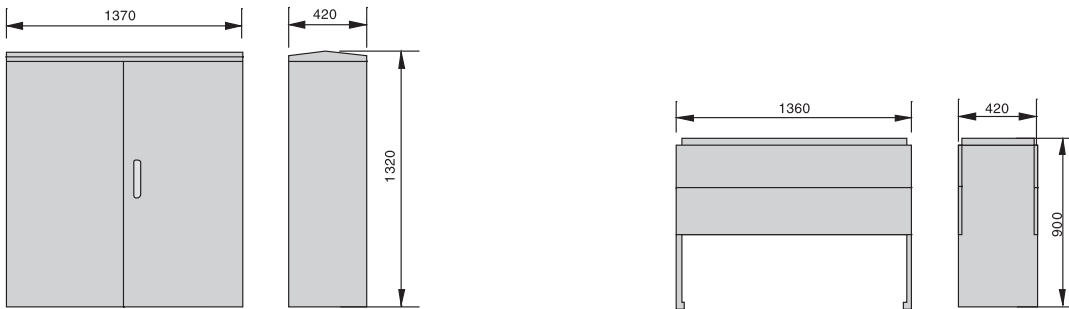
HEAD 41



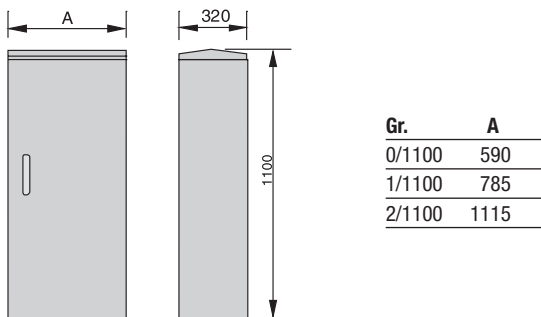
HEAD 53



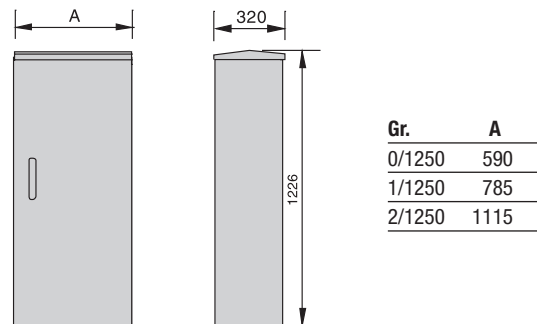
Typ: KVS 1000 A + Sockel 1000 A



Typ: KVS 1.100 Gr. 0 - 2

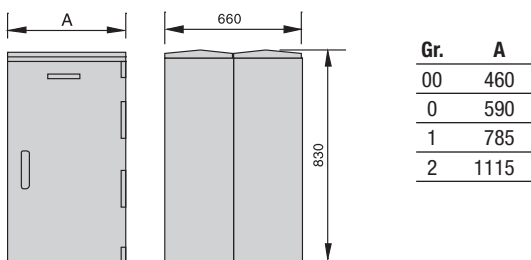


Typ: KVS 1.250 Gr. 0 - 2



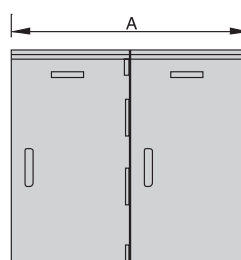
Typ: UCH

„Rücken an Rücken“



Typ: UCH

nebeneinander gekuppelt



Die UCH-Gehäuse können beliebig miteinander gekuppelt werden (z.B. Gr. 0 + Gr. 2)